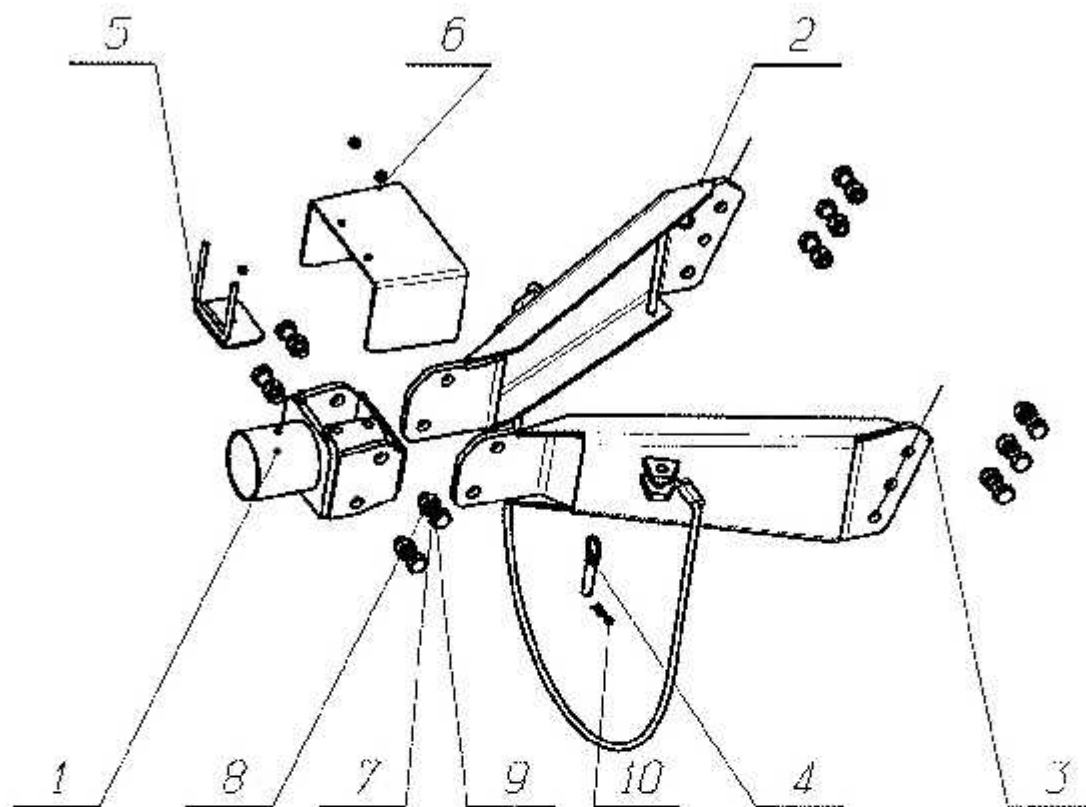


**1.БУНКЕР В СБОРЕ (ИСПК - 8)**

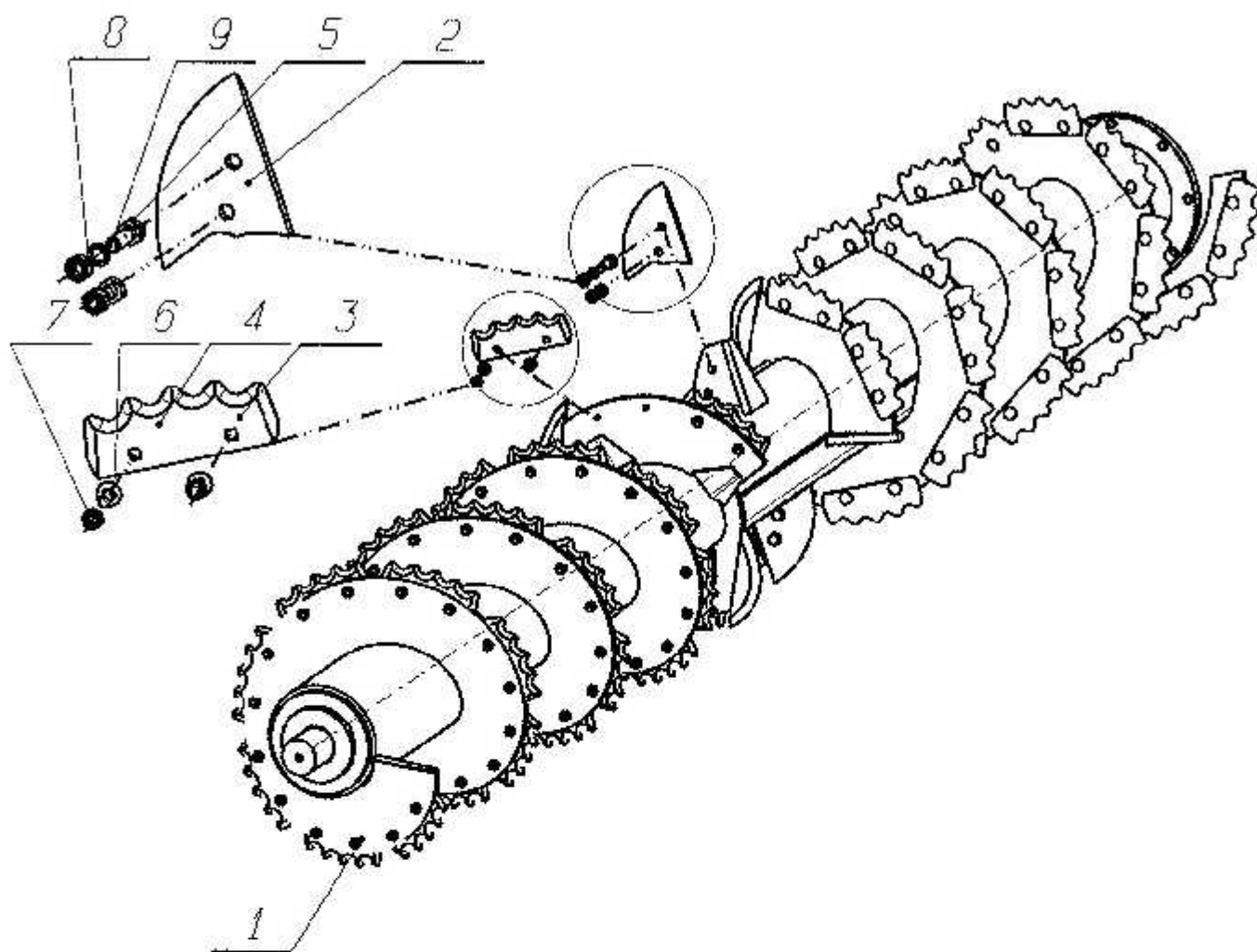
Позиция	Наименование	Обозначение	Количество
<b>Сборочные единицы</b>			
1	ИСПК-12.08.00.000	Пелля сцепная	1
2	ИСПК-15.04.00.000.1	Транспортер в сборе	1
3	ИСПК-15.18.00.000	Лоток	1
4	ИСПК-15.23.00.000	Ограждение	1
5	ИСПК-15.23.00.000-01	Ограждение	1
6	ИСПК-15.24.00.000-03	Штуцер в сборе	1
7	ИСПК-15.29.00.000-03	Домкрат в сборе	1
8	ИСПК-15.37.00.000	Система смазки	1
9	ИСПК-12.16.00.000	Щека левая	2
10	ИСПК-12.16.00.000-01	Щека правая	2
11	ИСПК-12.25.00.000	Лестница	1
12	ИСПК-12.26.00.000	Кожух	1
13	ИСПК-12.30.00.000	Кронштейн	1
14	ИСПК-12.36.00.000	Комплект наклеек	1
15	ИСПК-12.50.00.000	Крыло в сборе	2
16	ИСПК-12.56.00.000	Установка упоров	1
17	ИСПК-8.01.00.000	Бункер	1
18	ИСПК-8.02.00.000	Шнек правый	1
19	ИСПК-8.02.00.000-01	Шнек левый	1
20	ИСПК-8.05.00.000	Привод	1
21	ИСПК-8.05.00.000-01	Привод	1
22	ИСПК-8.07.00.000	Ось в сборе	1
23	ИСПК-8.09.00.000	Весовое устройство	1
24	ИСПК-8.10.00.000	Система тормозная	1
25	ИСПК-8.11.00.000	Система гидравлическая	1
26	ИСПК-8.12.00.000	Система электрическая	1
27	ИСПК-8.33.00.000	Кожух	2
28	ИСПК-8.34.00.000	Опора сенсора	1
29	ИСПК-8.35.00.000	Дышло правое	1
30	ИСПК-8.35.00.000-01	Дышло левое	1
31	ИСПК-12М.19.00.000	Шибер	1
32	ИСПК-12М.19.00.000-01	Шибер	1
<b>Детали</b>			
33	ИСПК-12.00.00.034	Площадка	2
34	ИСПК-15.00.00.030	Панель правая	1
35	ИСПК-15.00.00.030-01	Панель левая	1
36	ИСПК-8.00.00.003	Кронштейн	2
37	ИСПК-8.00.00.003-01	Кронштейн	2
38	ИСПК-8.00.00.006	Защита	1
39	ИСПК-12М.00.00.038	Полоса гнутая	1
40	ИСПК-12М.00.00.039	Пластина	1
41	ИСПК-12М.00.00.040	Полоса	1

## 2. ТЯГОВОЕ УСТРОЙСТВО



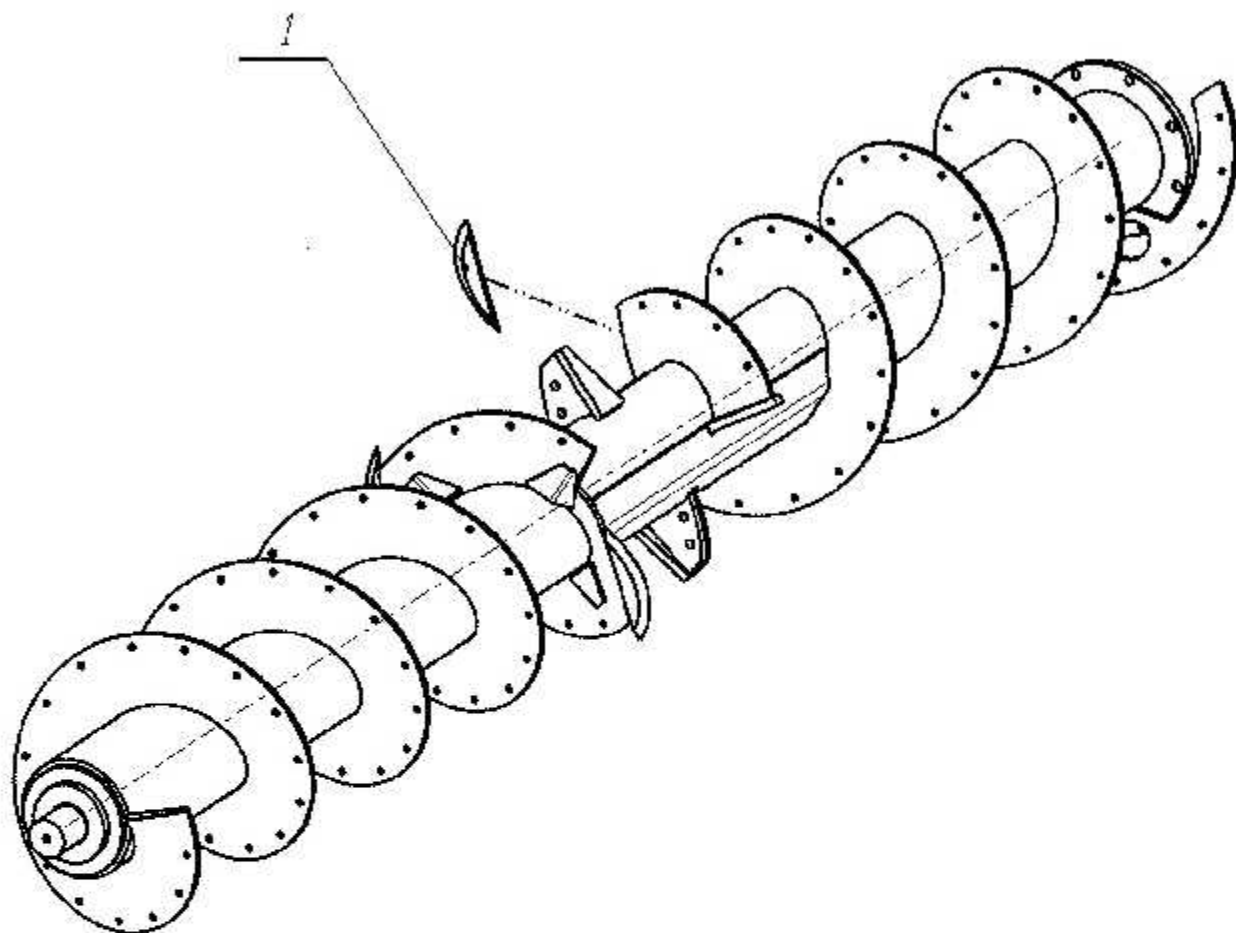
Позиция	Обозначение	Наименование	Количество
<b>Сборочные единицы</b>			
1	ИСКР-8.34.00.000	Опора сенсора	1
2	ИСКР-8.35.00.000	Дышло правое	1
3	ИСКР-8.35.00.000-01	Дышло левое	1
4	СРК-11В.19.00.000	Столпор	1
5	СРК-14В.25.00.000	Опора	1
<b>Детали</b>			
6	ИСКР-8.00.00.007	Кожух	1
<b>Стандартные изделия</b>			
7	BOLT.M24X070-7C-88-019.7798-70	Болт М24-6дх70.88.019 ГОСТ 7798	10
8	ГАЙКА-M24-7H-6-019.5927	Гайка М24-7Н.6.019 ГОСТ 5927	10
9	ШАЙБА-024-85С-019.6402	Шайба 24.65Г.019 ГОСТ 6402	10
<b>Прочие изделия</b>			
10	SHPLINT.2.8.DIN.11024	Шплинт 2.8 DIN 11024	2

### 3. ШНЕК ПРАВЫЙ



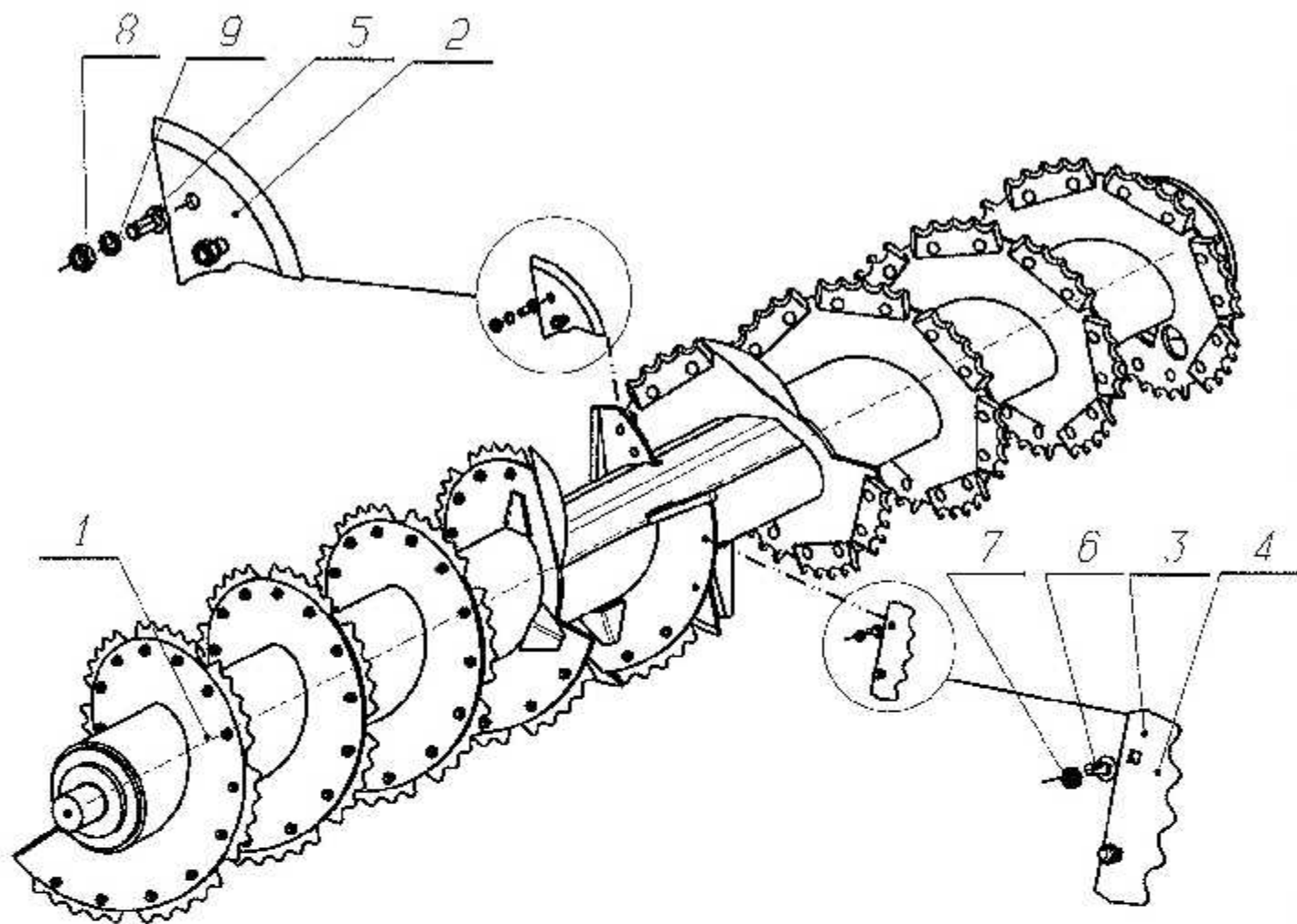
Позиция	Обозначение	Наименование	Количество	Примечание
<b>Сборочные единицы</b>				
1	ИСРК-8.02.01.000	Шнек правый	1	
<b>Детали</b>				
2	ИСРК-12.02.00.001-01	Нож секоч	2	
3	ИСРК-12.02.00.002	Нож зубчатый	55	доп.см. поз.4
4	ИСРК-12.02.00.002-01	Нож зубчатый	55	доп.см. поз.3
<b>Стандартные изделия</b>				
5	BOLT.M14X040-7C-66-019.7798-70	Болт М14-6дх40.66.019 ГОСТ7798	4	
6	M10-6CX30	Болт М10-6дх30.66.19 ГОСТ7802	110	
7	ГАЙКА-M10-7H-6-019.5927	Гайка М10-7Н.6.019 ГОСТ5927	110	
8	ГАЙКА-M14-6H-6-005.5927	Гайка М14-6Н.6.05 ГОСТ5927	4	
9	ШАЙБА-014-65C-019.6402	Шайба 14.65Г.019 ГОСТ6402	4	

### 3. ШНЕК ПРАВЫЙ



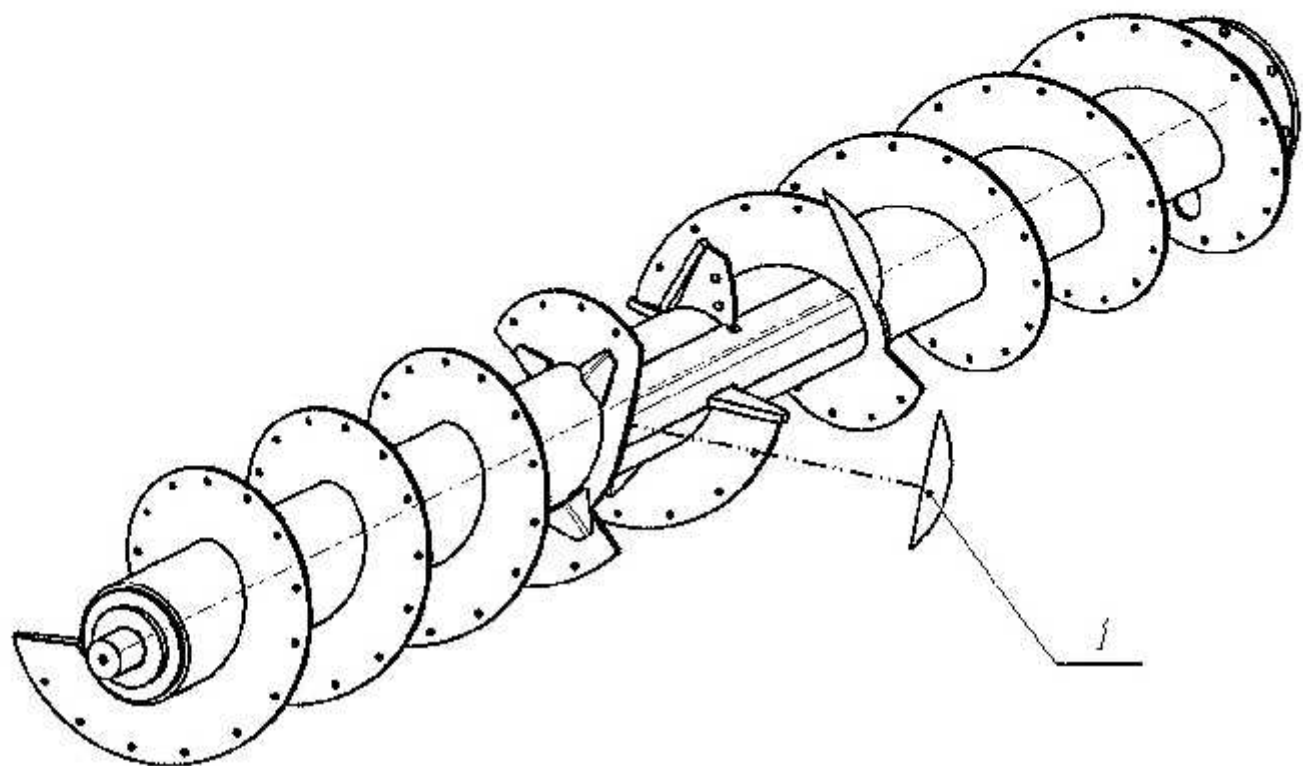
Позиция	Обозначение	Наименование	Количество
<u>Детали</u>			
1	ИСКРК-12.02.01.006	Нож приборной	3

#### 4. ШНЕК ЛЕВЫЙ



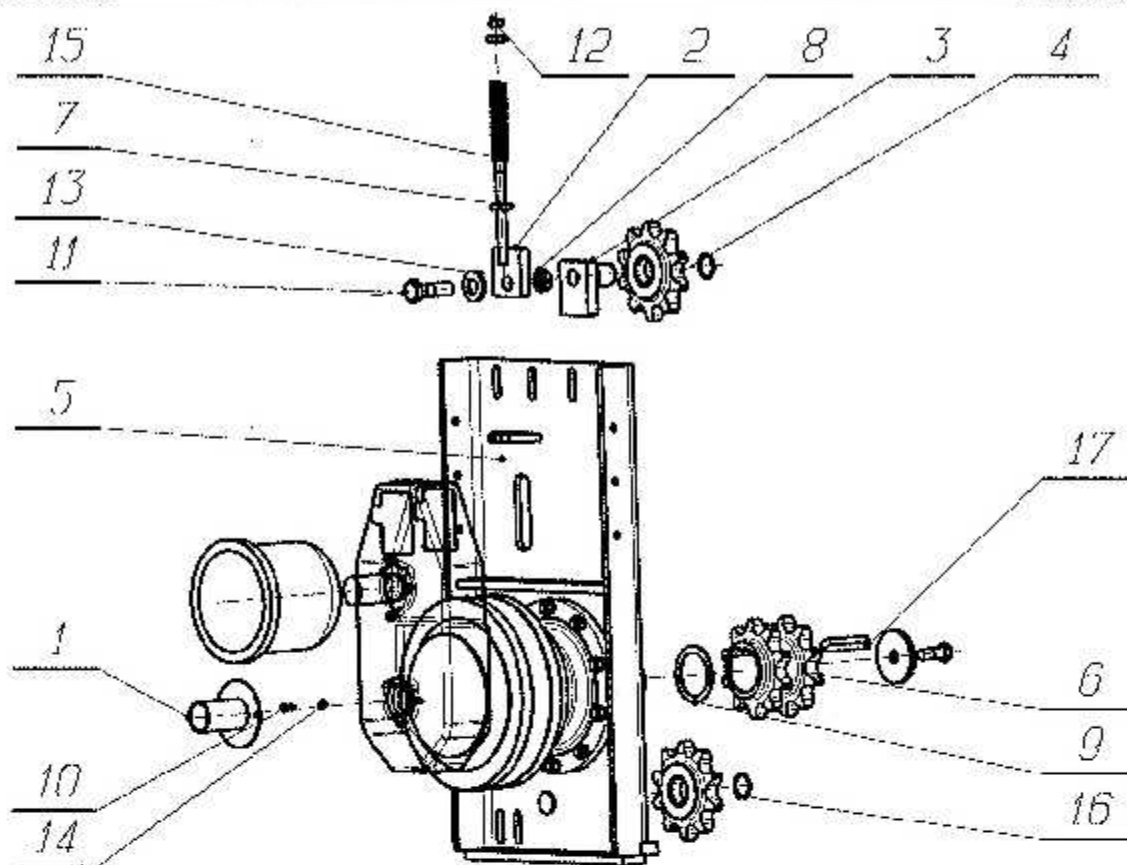
Позиция	Обозначение	Наименование	Количество	Примечание
<b>Сборочные единицы</b>				
1	ИСКР-8.02.01.000-01	Шнек левый	1	
<b>Детали</b>				
2	ИСКР-12.02.00.001-01	Нож сечка	2	
3	ИСКР-12.02.00.002	Нож зубчатый	55	доп.зам. поз.4
4	ИСКР-12.02.00.002-01	Нож зубчатый	55	доп.зам. поз.3
<b>Стандартные изделия</b>				
5	БОЛТ М14Х040-70-66-019.7798-70	Болт М14-6дх40.66.019 ГОСТ 7798	4	
6	М10-6СХ30	Болт М10-6дх30.66.19 ГОСТ 7802	110	
7	ГАЙКА-М10-7Н-6-019.5927	Гайка М10-7Н.6.019 ГОСТ 5927	110	
8	ГАЙКА-М14-6Н-6-005.5927	Гайка М14-6Н.6.05 ГОСТ 5927	4	
9	ШАЙБА-014-65С-019.6402	Шайба 14,65Г.019 ГОСТ 6402	4	

#### 4. ШНЕК ЛЕВЫЙ



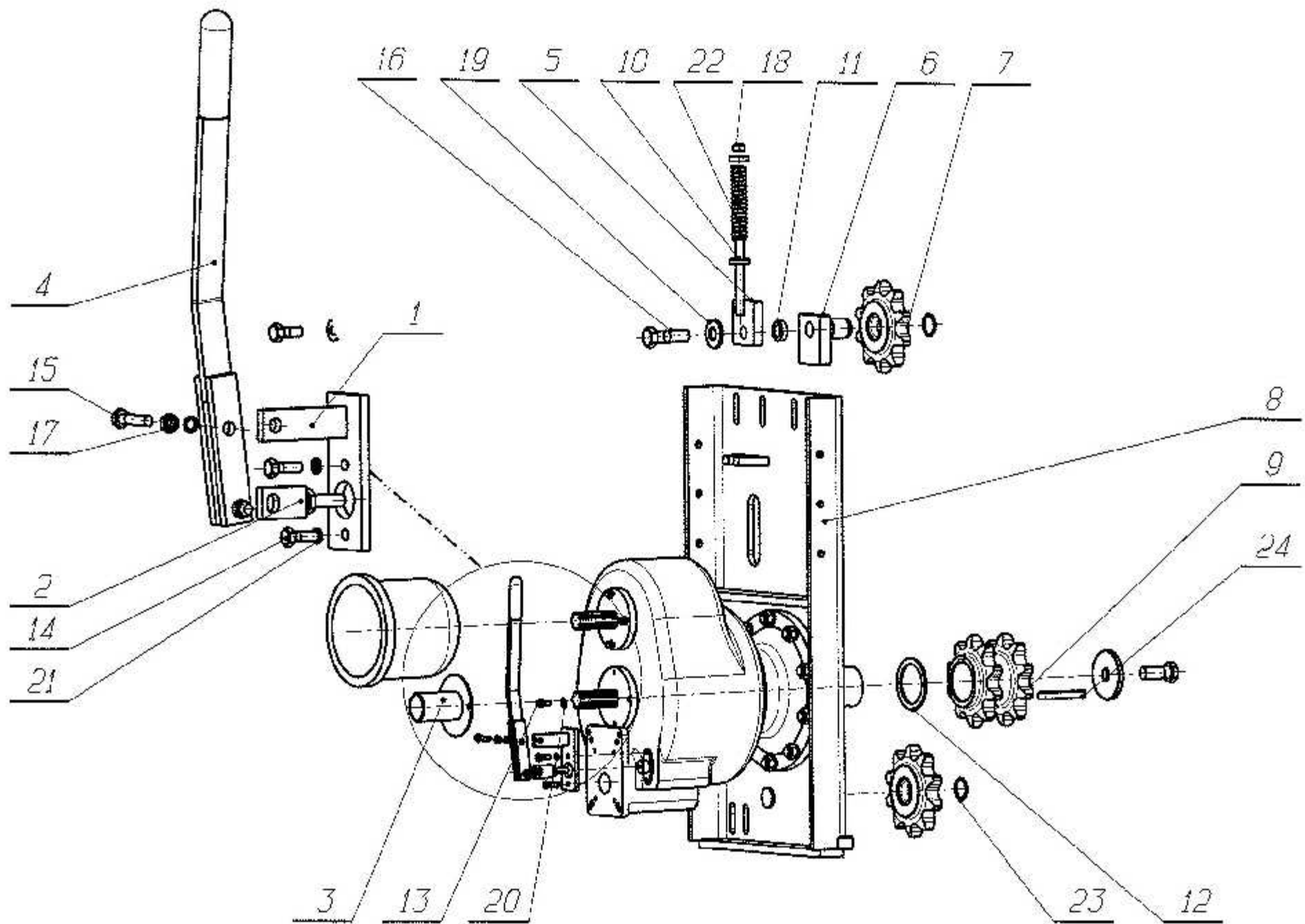
Позиция	Обозначение	Наименование	Количество
<b>Детали</b>			
1	ИСКР-12.02.01.006	Нож приборной	3

## 5. ПРИВОД (ИСКР-8.05.00.000-01)



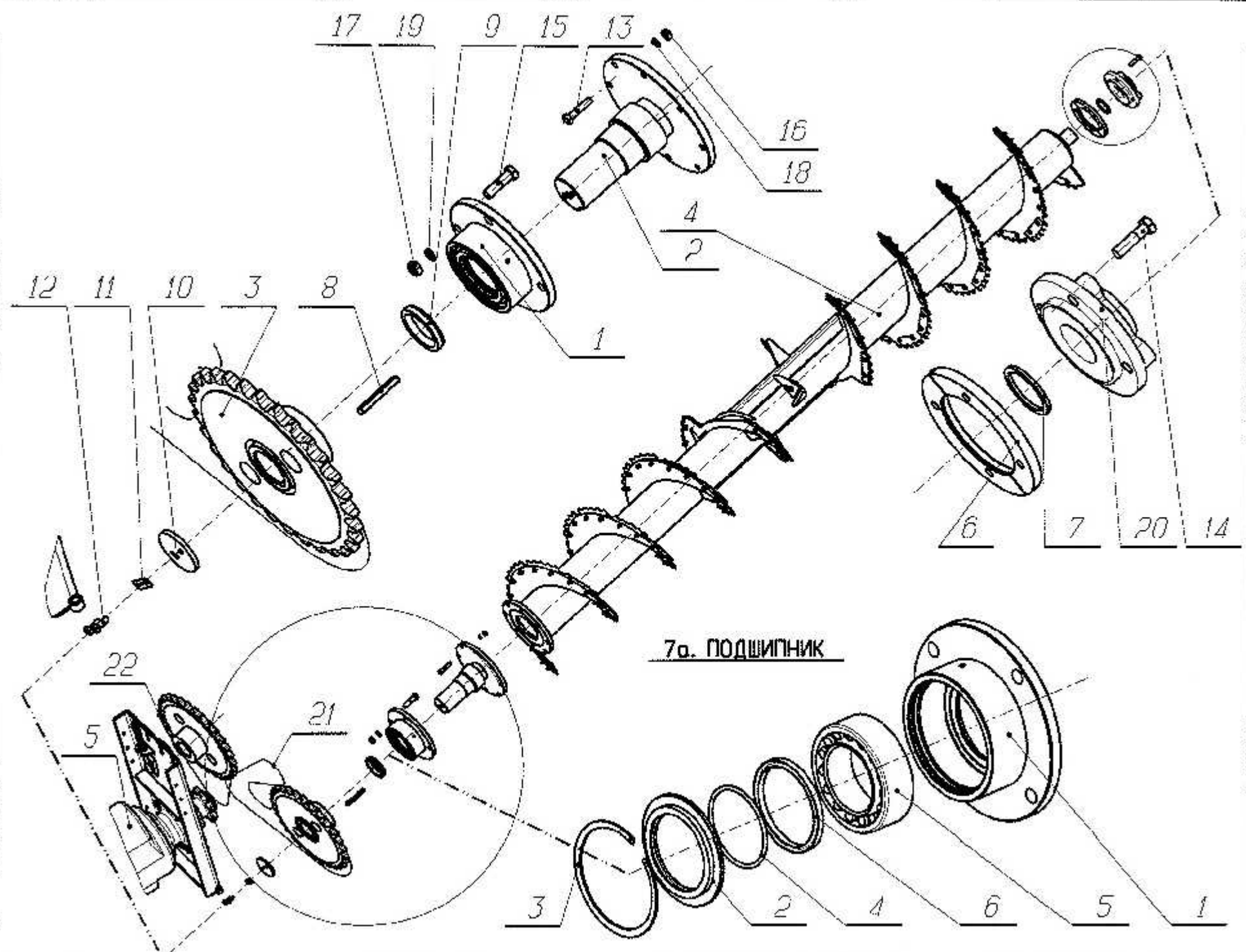
Позиция	Обозначение	Наименование	Количество
<b>Сборочные единицы</b>			
1	ИСКР-12.05.08.000	Крышка	1
2	ИСКР-15.05.02.000-03	Рычаг натяжения	1
3	ИСКР-15.05.03.000-03	Вал натяжения	1
4	ИСКР-15.05.07.000	Звездочка в сборе	2
5	ИСКР-8.05.10.000-01	Установка редуктора	1
<b>Детали</b>			
6	ИСКР-15.05.00.001-01	Звездочка	1
7	ИСКР-15.05.00.002	Шайба	2
8	ИСКР-15.05.00.003-03	Втулка	1
9	ИСКР-15.05.00.004-03	Шайба	1
<b>Стандартные изделия</b>			
10	BOLT.M08X020-7C-66-019.7798-70	Болт М8-60x20.66.019 ГОСТ7798	2
11	BOLT.M24X080-7C-88-019.7798-70	Болт М24-60x80.88.019 ГОСТ7798	1
12	САЙКА-М16-7Н-6-019.5927	Гайка М16-7Н.6.019 ГОСТ5927	1
13	ШАЙБА24.01N.6796	Шайба 24 DIN 6796	1
14	ШАЙБА-1-008-05-019.11371	Шайба 8.05.019 ГОСТ11371	2
<b>Прочие изделия</b>			
15	PRUZINA.16.122.2(2.00)	Пружина	1
16	RING.40.E	Стопорное кольцо 40e DIN471	2
17	СПОНКА.22X110R	Шпонка 22x110 R	1





## 6. ПРИВОД (ИСКР-8.05.00.000)

Позиция	Обозначение	Наименование	Количество
<b>Сборочные единицы</b>			
1	ИСКР-12.05.05.000	Кронштейн	1
2	ИСКР-12.05.08.000	Фиксатор	1
3	ИСКР-12.05.08.000	Крышка	1
4	ИСКР-12.05.09.000	Рукоятка	1
5	ИСКР-15.05.02.000-03	Рычаг натяжения	1
6	ИСКР-15.05.03.000-03	Вал натяжения	1
7	ИСКР-15.05.07.000	Звездочка в сборе	2
8	ИСКР-8.05.10.000	Установка редуктора	1
<b>Детали</b>			
9	ИСКР-15.05.00.001-01	Звездочка	1
10	ИСКР-15.05.00.002	Шайба	2
11	ИСКР-15.05.00.003-03	Втулка	1
12	ИСКР-15.05.00.004-03	Шайба	1
<b>Стандартные изделия</b>			
13	BOLT.M08X020-7C-66-019.7798-70	Болт М8-6дх20.66.019 ГОСТ7798	2
14	BOLT.M08X025-7C-66-019.7798-70	Болт М8-6дх25.66.019 ГОСТ7798	2
15	BOLT.M08X040-7C-66-019.7798-70	Болт М8-6дх40.66.019 ГОСТ7798	2
16	BOLT.M24X080-7C-68-019.7798-70	Болт М24-6дх80.88.019 ГОСТ7798	1
17	САЙКА-М08-7Н-6-019.5927	Гайка М8-7Н.6.019 ГОСТ5927	2
18	САЙКА-М16-7Н-6-019.5927	Гайка М16-7Н.6.019 ГОСТ5927	1
19	ШАЙБА24.DIN.6796	Шайба 24 DIN 6796	1
20	ШАЙБА-1-008-05-019.11371	Шайба 8.05.019 ГОСТ11371	2
21	ШАЙБА-008-65С-019.6402	Шайба 8.65Г.019 ГОСТ6402	4
<b>Прочие изделия</b>			
22	PRUZINA.16.122.212.00	Пружина	1
23	RING.40.E	Стопорное кольцо 40e DIN471	2
24	ШПОНКА.22X110R	Шпонка 22x110 R	1



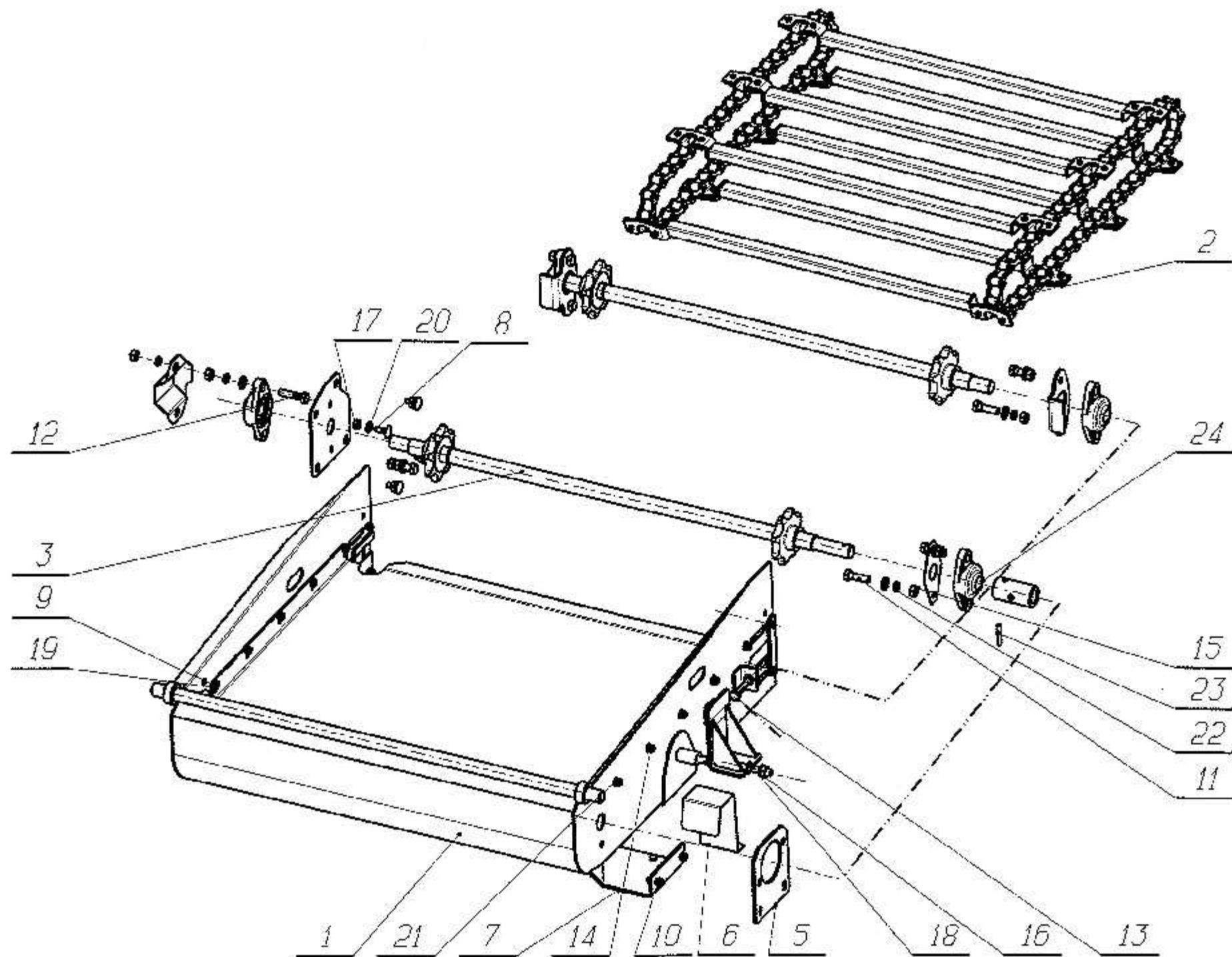
7а. ПОДШИПНИК

## 7. ПРИВОД ШНЕКА

Позиция	Обозначение	Наименование	Количество
<b>Сборочные единицы</b>			
1	ИСПК-15.06.00.000	Подшипник	2
2	ИСПК-15.14.00.000	Вал фланцевый	2
3	ИСПК-15.15.00.000-01	Звездочка	2
4	ИСПК-8.02.00.000-01	Шнек левый	1
5	ИСПК-8.05.00.000	Привод	1
<b>Детали</b>			
6	ИСПК-15.00.00.001	Полукольцо	4
7	ИСПК-15.00.00.002	Кольцо распорное	2
8	ИСПК-15.00.00.005	Шпонка	2
9	ИСПК-15.00.00.006	Кольцо	2
10	ИСПК-15.00.00.007	Прижим	2
11	ИСПК-15.00.00.032	Шайба	2
<b>Стандартные изделия</b>			
12	BOLT.M12X030-7C-66-019.7798-70	Болт М12-6gx30.66.019 ГОСТ7798	4
13	BOLT.M14X065-7C-66-019.7798-70	Болт М14-6gx65.66.019 ГОСТ7798	16
14	BOLT.M16X060-7C-66-019.7798-70	Болт М16-6gx60.66.019 ГОСТ7798	16
15	BOLT.M20X070-7C-66-019.7798-70	Болт М20-6gx70.66.019 ГОСТ7798	8
16	GAIKA-M14-7H-6-019.5927	Гайка М14-7Н.6.019 ГОСТ5927	16
17	GAIKA-M20-7H-6-019.5927	Гайка М20-7Н.6.019 ГОСТ5927	8
18	SHAIBA-014-65C-019.6402	Шайба 14.65Г.019 ГОСТ6402	16
19	SHAIBA-020-65C-019.6402	Шайба 20.65Г.019 ГОСТ6402	8
<b>Прочие изделия</b>			
20	PODSHIPNIK.UCFC.214	Подшипник UCFC 214	2
21	ZEP.DLINNAIA	Цепь 32В-1 (Р=50,8) DIN 8187-ISO606	1
22	ZEP.KGROTKAIA	Цепь 32В-1 (Р=50,8) DIN 8187-ISO606	1

### 7а. ПОДШИПНИК

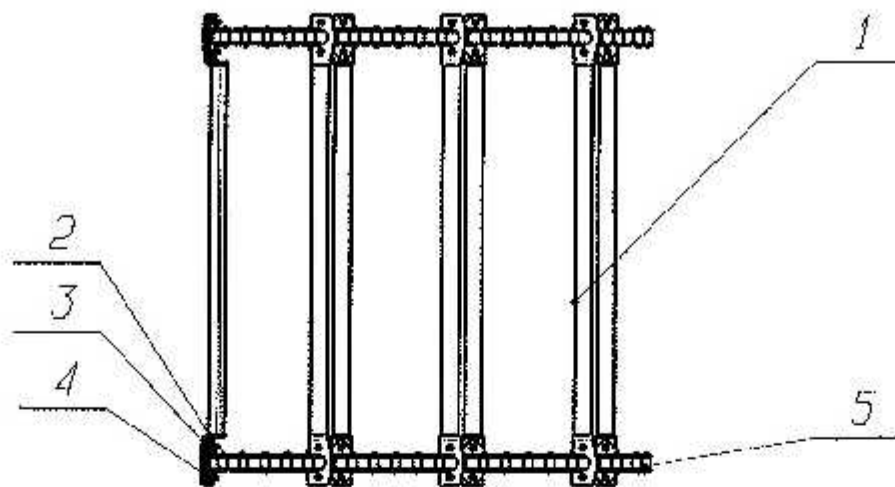
Позиция	Обозначение	Наименование	Количество
<b>Сборочные единицы</b>			
1	15.06.01.000	Корпус подшипника	1
<b>Детали</b>			
2	15.06.00.001	Крышка	1
<b>Прочие изделия</b>			
3	KOL.ISO.170.DIN.472	Кольцо 170 DIN 472	1
4	KOL.ISO.115-125-58	Кольцо уплотнительное 115-125-58 ГОСТ 9833	1
5	PODSHIPNIK.23120.W33	Подшипник 23120 СС/У33	1
6	MANGETA.140X120	Уплотнение вала RST 120x140x13	1



## 8. ТРАНСПОРТЕР

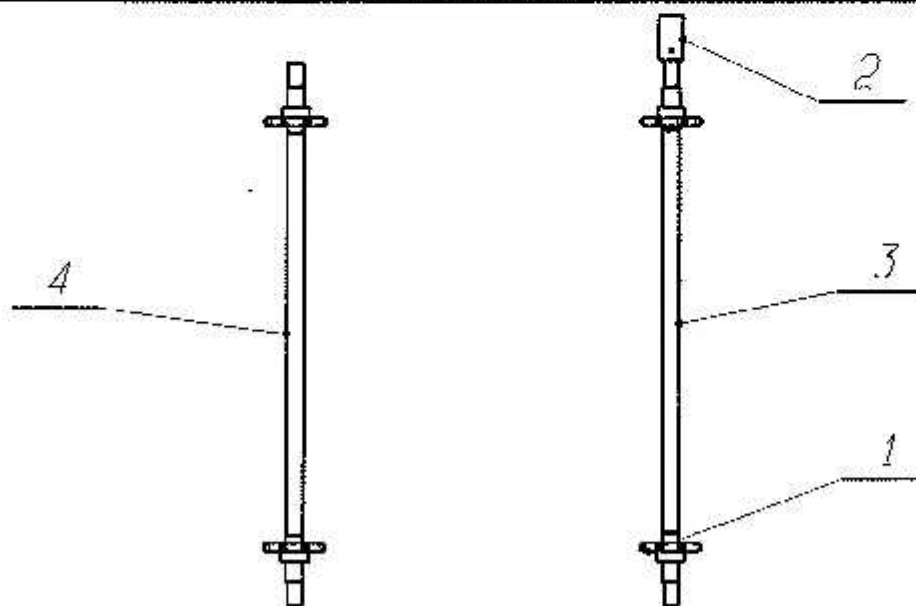
Позиция	Обозначение	Наименование	Количество
<b>Сборочные единицы</b>			
1	ИСПК-12М.04.01.000.1	Корпус транспортера	1
2	ИСПК-12М.04.02.000	Цель в сборе	1
3	ИСПК-12М.04.03.000.1	Установка валов	1
4	ИСПК-12М.04.04.000.1	Защита в сборе	1
<b>Детали</b>			
5	ИСПК-12.04.00.005	Фланец	1
6	ИСПК-12.04.00.006	Скоба	1
7	ИСПК-12М.04.00.004	Планка	1
<b>Стандартные изделия</b>			
8	M10-60x25	Болт M10-60x25.66.19 DIN 603	4
9	BOLT.M08X020-7G-66-019.7798-70	Болт M8-60x20.66.019 ГОСТ7798	15
10	BOLT.M08X025-7G-66-019.7798-70	Болт M8-60x25.66.019 ГОСТ7798	2
11	BOLT.M12X040-7G-66-019.7798-70	Болт M12-60x40.66.019 ГОСТ7798	6
12	BOLT.M12X050-7G-66-019.7798-70	Болт M12-60x50.66.019 ГОСТ7798	2
13	BOLT.M10.70	Болт M10x70 DIN 933	2
14	CAIKA-M08-7H-6-019.5927	Гайка M8-7H.6.019 ГОСТ5927	17
15	CAIKA-M12-7H-6-019.5927	Гайка M12-7H.6.019 ГОСТ5927	10
16	STOP.CAIKA.M12	Гайка M12 DIN 985	1
17	STOP.CAIKA.10M	Гайка M10 DIN 985	4
18	SHAIBA-1-012-05-019.11371	Шайба 12.05.019 ГОСТ11371	10
19	SHAIBA-2-008-66-019.11371	Шайба 2.8.66.019 ГОСТ11371	24
20	SHAIBA-2-010-66-019.11371	Шайба 2.10.66.019 ГОСТ11371	4
21	SHAIBA-008-65G-019.6402	Шайба 8.65Г.019 ГОСТ6402	17
22	SHAIBA-012-65G-019.6402	Шайба 12.65Г.019 ГОСТ6402	10
23	SHIF.T.PR	Штифт пружинный 8x45 ГОСТ 14229-93	1
<b>Прочие изделия</b>			
24	BEARING.UCFL-205	Подшипник CX UCFL205	4

## 9. ЦЕПЬ В СБОРЕ

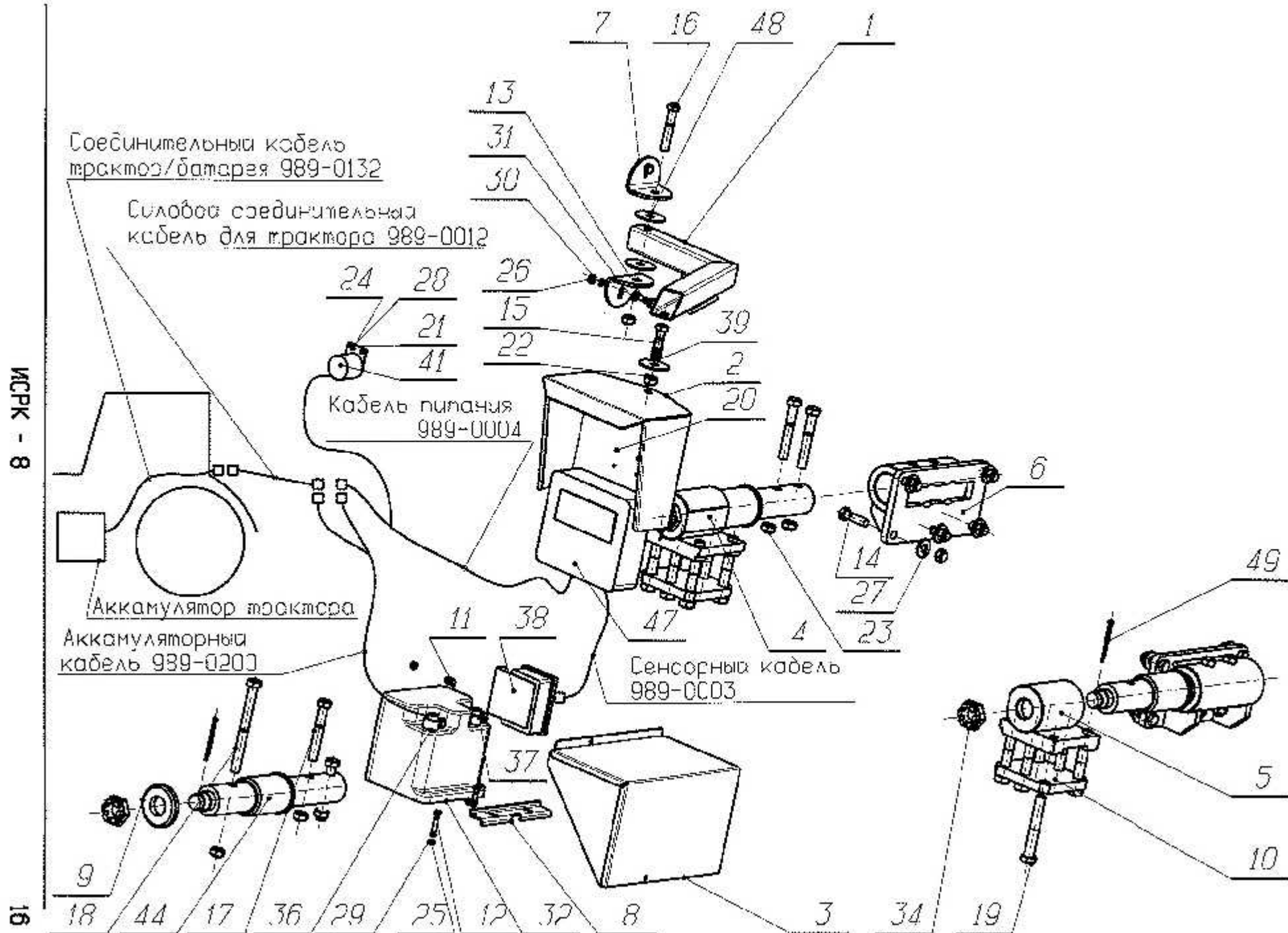


Позиция	Обозначение	Наименование	Количество
<b>Сборочные единицы</b>			
1	ИСКР-12М.04.02.100	Скребок	7
<b>Стандартные изделия</b>			
2	BOLT.M06X020-7C-66-019.7798-70	Болт М6-6х20.66.019 ГОСТ 7798	28
3	GAIKA-M06-6M-6-019.5927	Гайка М6-6Н.6.019 ГОСТ 5927	28
4	SHAIWA-006-65C-019.6402	Шайба 6.65Г.019 ГОСТ 6402	28
5	38.4VBX42S	Цепь 38,4 VBX42S BK23A(7)	2

## 10. УСТАНОВКА ВАЛОВ



Позиция	Обозначение	Наименование	Количество
<b>Детали</b>			
1	ИСКР-12.04.00.003	Звездочка	4
2	ИСКР-12.04.00.007	Муфта	1
3	ИСКР-12М.04.00.001	Вал ведущий	1
4	ИСКР-12М.04.00.002	Вал ведомый	1



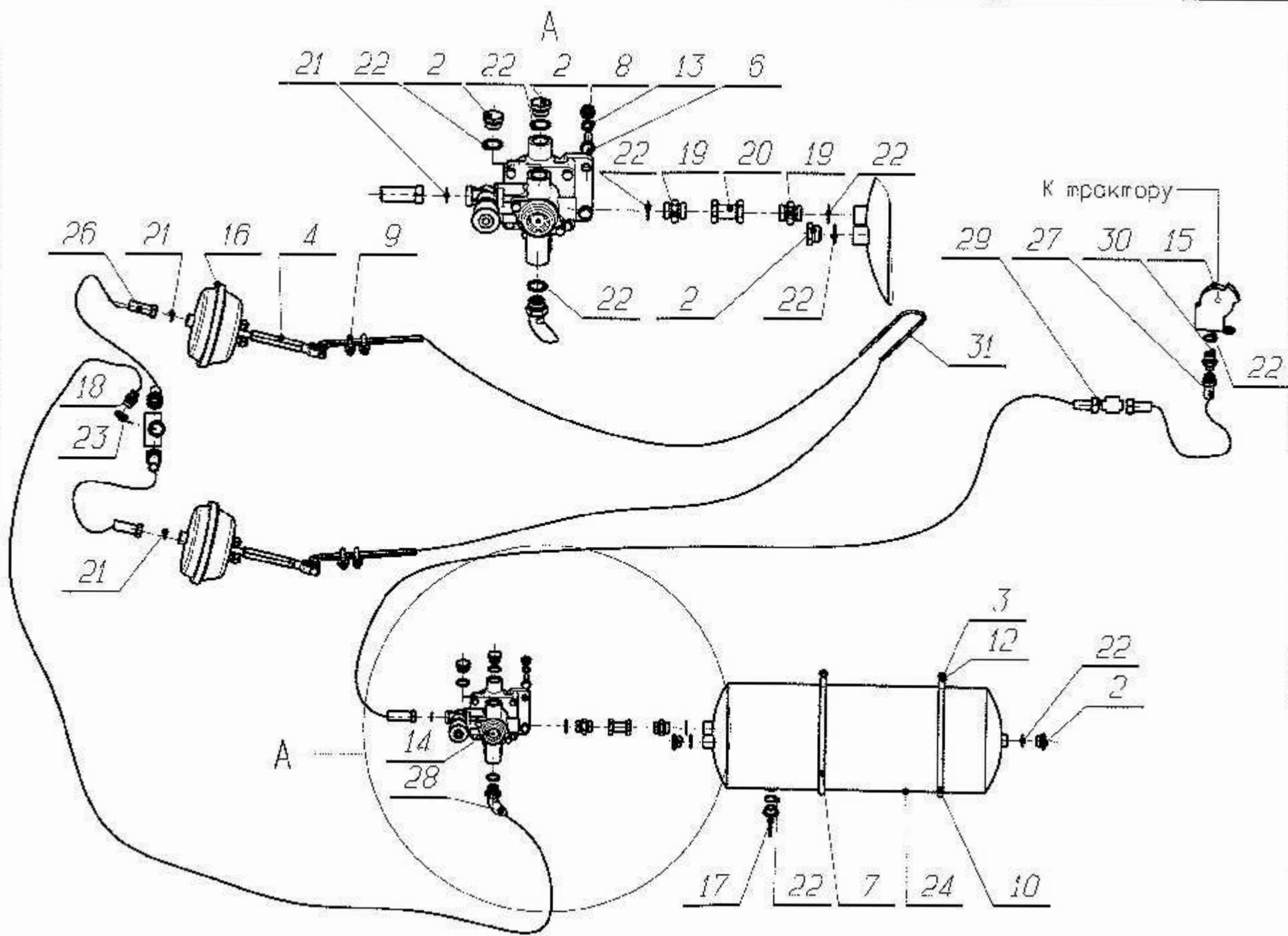


## 11. СИСТЕМА ВЕСОВАЯ

Позиция	Обозначение	Наименование	Количество
<b>Сборочные единицы</b>			
1	ИСКР-12.09.01.000	Кранштейн весов	1
2	ИСКР-12.09.02.000-01	Держатель весов	1
3	ИСКР-12.09.03.000-05	Крышка аккумулятора	1
4	ИСКР-12.09.05.000	Кранштейн	1
5	ИСКР-12.09.05.000-01	Кранштейн	1
6	ИСКР-12.09.05.000-06	Кранштейн	2
<b>Металлы</b>			
7	ИСКР-12.01.00.041	Кранштейн	2
8	ИСКР-12.09.00.001	Пластина	1
9	ИСКР-12.09.00.002	Шайба	1
10	ИСКР-12.09.00.003	Пластина	2
<b>Стандартные изделия</b>			
11	BOLT.M08X016-7C-66-019.7798-70	Болт М8-6дх16.66.019 ГОСТ7798	2
12	BOLT.M08X040-7C-66-019.7798-70	Болт М8-6дх40.66.019 ГОСТ7798	2
13	BOLT.M10X030-7C-66-019.7798-70	Болт М10-6дх30.66.019 ГОСТ7798	2
14	BOLT.M16X055-7C-88-019.7798-70	Болт М16-6дх55.88.019 ГОСТ7798	10
15	BOLT.M16X060-7C-66-019.7798-70	Болт М16-6дх60.66.019 ГОСТ7798	1
16	BOLT.M16X090-7C-66-019.7798-70	Болт М16-6дх90.66.019 ГОСТ7798	1
17	BOLT.M18X120-7C-88-019.7798-70	Болт М18-6дх120.88.019 ГОСТ7798	6
18	BOLT.M18X190-7C-88-019.7798-70	Болт М18-6дх190.88.019 ГОСТ7798	1
19	BOLT.M20X130-7C-88-019.7798-70	Болт М20-6дх130.88.019 ГОСТ7798	12
20	VINT-M05X012-A-6C-56-019.17473	Винт А.М5-6дх12.56.019 ГОСТ17473	4
21	VINT-M05X016-B-6C-66-019.17473	Винт В.М5-6дх16.66.019 ГОСТ17473	2
22	STOP.GAIKA.16M	Гайка М16 DIN 985	12
23	STOP.GAIKA.18M	Гайка М18 DIN 985	7
24	GAIKA-M05-6H-6-019.5927	Гайка М5-6Н.6.019 ГОСТ5927	6
25	GAIKA-M08-7H-6-019.5927	Гайка М8-7Н.6.019 ГОСТ5927	6
26	GAIKA-M10-7H-6-019.5927	Гайка М10-7Н.6.019 ГОСТ5927	2
27	SHAIBA16.DIN.6796	Шайба 16 DIN 6796	10
28	SHAIBA-005-65C-019.6402	Шайба 5.65Г.019 ГОСТ6402	6
29	SHAIBA-008-65C-019.6402	Шайба 8.65Г.019 ГОСТ6402	6
30	SHAIBA-010-65C-019.6402	Шайба 10.65Г.019 ГОСТ6402	2
31	SHAIBA-010-01-019.6958	Шайба 10.01.019 ГОСТ6958	2

## 11. СИСТЕМА ВЕСОВАЯ

Прочие изделия			
32	AKKUMULIATOR6CT.44A	Аккумулятор 6 CT-44 А	1
33	BATTERY.CABLE.989-0200	Аккумуляторный кабель 989-0200	1
34	GAJKA.KORONCH	Гайка корончатая M36x1.5	3
35	POWER.CABLE.989-0004	Кабель питания 989-0004	1
36	KLEM.V	Клемма АКБ	1
37	KLEMM.ACCUMUL.PLUS	Клемма АКБ (плюс)	1
38	KLEMMAL.PANEL	Панель клемная 99452068	1
39	SPRINC.VESOVDE	Пружина 4,5x27x34	1
40	SENSOR.CABLE.989-0003	Сенсорный кабель 989-0003	1
41	SOUND.SIGNAL	Сигнал акустический 979-0019	1
42	POWER.CONNECTION.989-0012	Силовой соединительный кабель для трактора 989-0012	1
43	CONNECTION.CABLE.989-0132	Соединительный кабель трактор/батарей 989-0132	1
44	VESOV.STERG	Стержень весовой DG14250/63-8P 989-0094	3
45	KABEL.STJACKA	Сляжка кабельная 2,5-150	14
46	KABEL.STJACKA.4.5X300	Сляжка кабельная 4,5-300	14
47	DISPLAY.DINAMIKA	Табла весового устройства STAD04-HP-SPX.CG.ZAP 999-0446	1
48	SHAIBA.NEILON.63X3	Шайба нейлоновая диаметр 63x3	3
49	SHPLINTF.6.70	Шплинт 6,3x63.019 ГОСТ 397	3

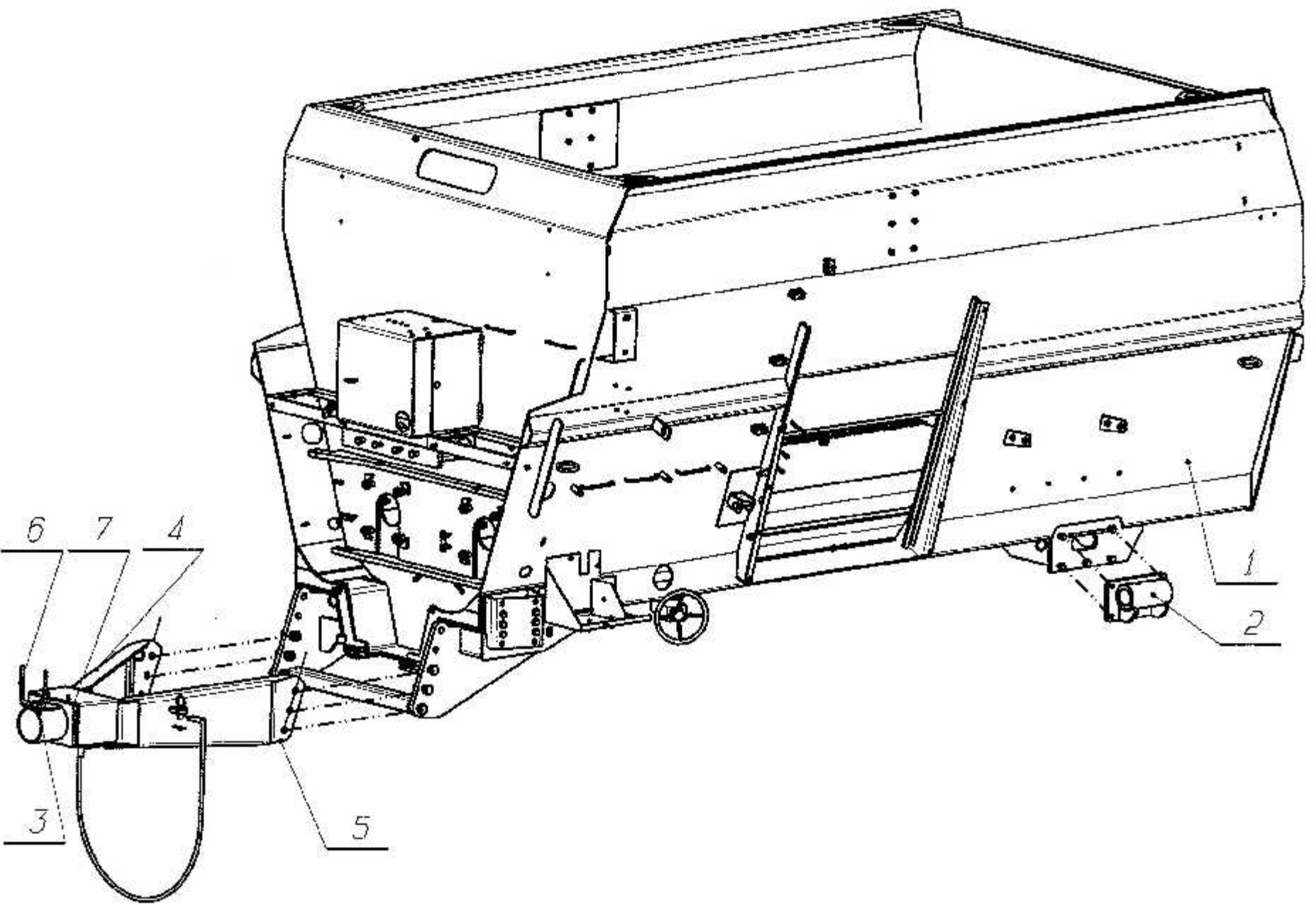


## 12. СИСТЕМА ТОРМОЗНАЯ

Позиция	Обозначение	Наименование	Количество	Примечание
<b>Сборочные единицы</b>				
1	ИСРК-12.35.00.000	Крок	1	
<b>Детали</b>				
2	ИСРК-12.10.00.003	Заглушка	4	
3	ИСРК-12.10.00.004	Скоба	2	
4	ИСРК-12.10.00.009	Удлинитель	2	
5	ИСРК-12.10.00.014	Прижим	2	
<b>Стандартные изделия</b>				
6	BOLT.M10X035-7C-66-019.7798-70	Болт М10-60х35.66.019 ГОСТ7798	4	
7	САЙКА-M08-7H-6-019.5927	Гайка М8-7H.6.019 ГОСТ5927	5	
8	САЙКА-M10-7H-6-019.5927	Гайка М10-7H.6.019 ГОСТ5927	4	
9	ZACIM.13186.89	Зажим для кабелей 8 ГОСТ 13186	4	
10	KEMBRİK.15	Труба ПЭ32 SDR6-12-2 техн. ГОСТ 18599-2001	2	0,6 м
11	SHAIBA-2-008-66-019.11371	Шайба 2.8.66.019 ГОСТ11371	1	
12	SHAIBA-008-65C-019.6402	Шайба 8.65Г.019 ГОСТ6402	5	
13	SHAIBA-010-65C-019.6402	Шайба 10.65Г.019 ГОСТ6402	4	
<b>Прочие изделия</b>				
14	VOZDUKORASPRED.VAVILOV	Воздухораспределитель 9758-353101001	1	
15	COL.CONNECT	Головка соединительная 105.069.51.000	1	
16	KAMERA.TORMDZ	Камера тормозная 18.3519110	2	
17	KLAPAN.SLIVA	Клапан слива 105.069.03.000	1	
18	PEREHODNIK.3-8.M20	Переходник 3/8-M20*1,5	1	
19	PEREHODNIK.M22.M22	Переходник проходной M22x1,5-M22x1,5	2	
20	PEREHODNIK.M22.M22.GAYKA	Переходник с накидной гайкой M22x1,5-M22x1,5 (гайка-гайка)	1	
21	SHAIBA.M.17	Прокладка 16 М1 ГОСТ 23358-87	3	(16x20)
22	SHAIBA.M.22	Прокладка 22 М1 ГОСТ 23358-87	9	(22x27)
23	SHAIBA.G.3.8	Прокладка 3/8 М1 ГОСТ 23358-87	1	(17x23)
24	RESIVER.20L	Ресивер 105.069.17.000.01	1	L=20л
25	KABEL.STIAGKA.4.5X300	Стяжка кабельная 4,5-300	10	
26	BUNKER.8.1	Влаг тормозной ГМ20x1,5 - ГМ16x1,5	2	L=650
27	BUNKER15F.105.069.46.000-28.	Влаг тормозной воздушный ГМ18x1,5 - ГМ18x1,5	1	спиральная L=2500 (желт.)

## 12. СИСТЕМА ТОРМОЗНАЯ

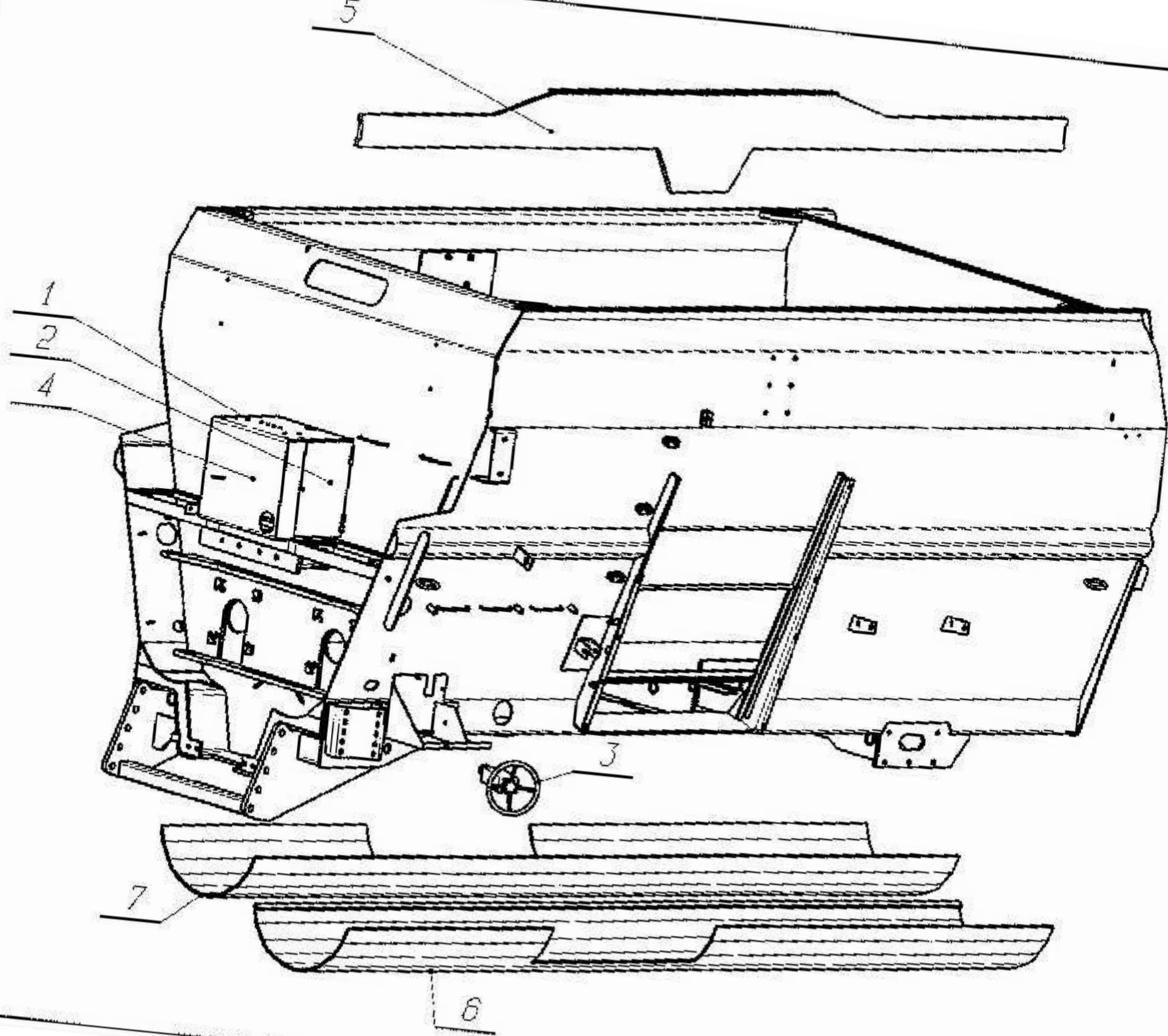
28	BUNKER.8-3050	Шланг тормозной ГМ20x1.5 - HM22x1.5	1	L=3050
29	BUNKER.8-4200	Шланг тормозной ГМ20x1.5 - HM16x1.5	1	L=4200
30	PEREHOD.M22X1.5.M18X1.5.24.GRAD	Штуцер M22x1.5-M18x1.5 (мед. кольцо- конус 24)	1	
31	TROSS.6MM-8	Трос стальной Ø6mm	1	L=8000



### 13. БУНКЕР В СБОРЕ (МЕТАЛЛОКОНСТРУКЦИЯ)

Позиция	Обозначение	Наименование	Количество
<u>Сборочные единицы</u>			
1	ИСКР-8.01.00.000	Бункер	1
2	ИСКР-8.09.00.000	Весовое устройство	1
3	ИСКР-8.34.00.000	Опора сенсора	1
4	ИСКР-8.35.00.000	Дышло правое	1
5	ИСКР-8.35.00.000-01	Дышло левое	1
6	СРК-14В.25.00.000	Опора	1
<u>Металл</u>			
7	ИСКР-8.00.00.007	Кожух	1

ИСПК - 8



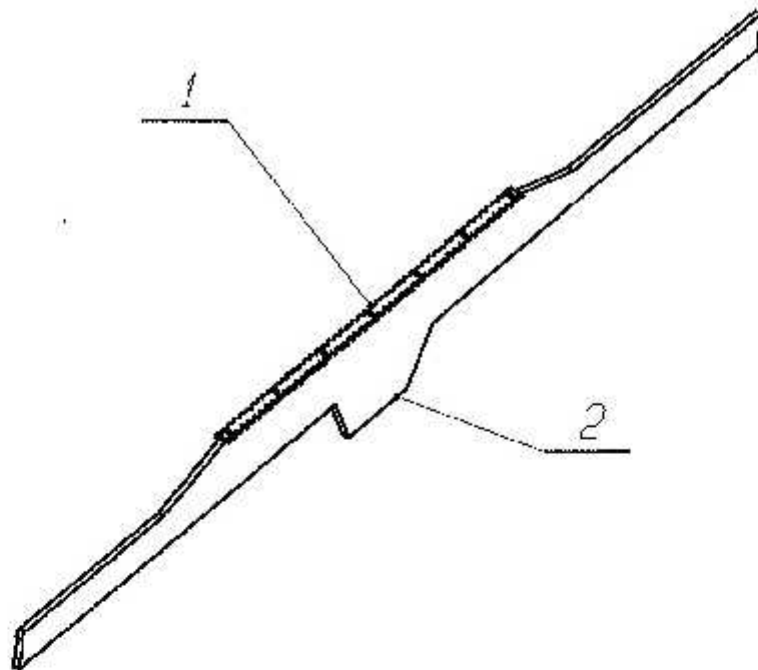
14.65HKEP



## 14. БУНКЕР

Позиция	Обозначение	Наименование	Количество
<b>Сборочные единицы</b>			
1	ИСРК-12.01.09.000	Дверка	1
2	ИСРК-12.01.10.000	Дверка	1
3	150-3.10.01.000	Узел ручного тормоза	1
4	ИСРК-15.01.05.000	Кранштейн	1
5	ИСРК-8.01.01.000	Пластина с зубьями	1
<b>Детали</b>			
6	ИСРК-8.01.00.011	Дно	1
7	ИСРК-8.01.00.012	Дно	1

15. ПЛАСТИНА С ЗУБЬЯМИ



Позиция	Обозначение	Наименование	Количество
<u>Детали</u>			
1	ИСРК-12.01.01.001	Гребенка	1
2	ИСРК-8.01.01.002	Пластина	1

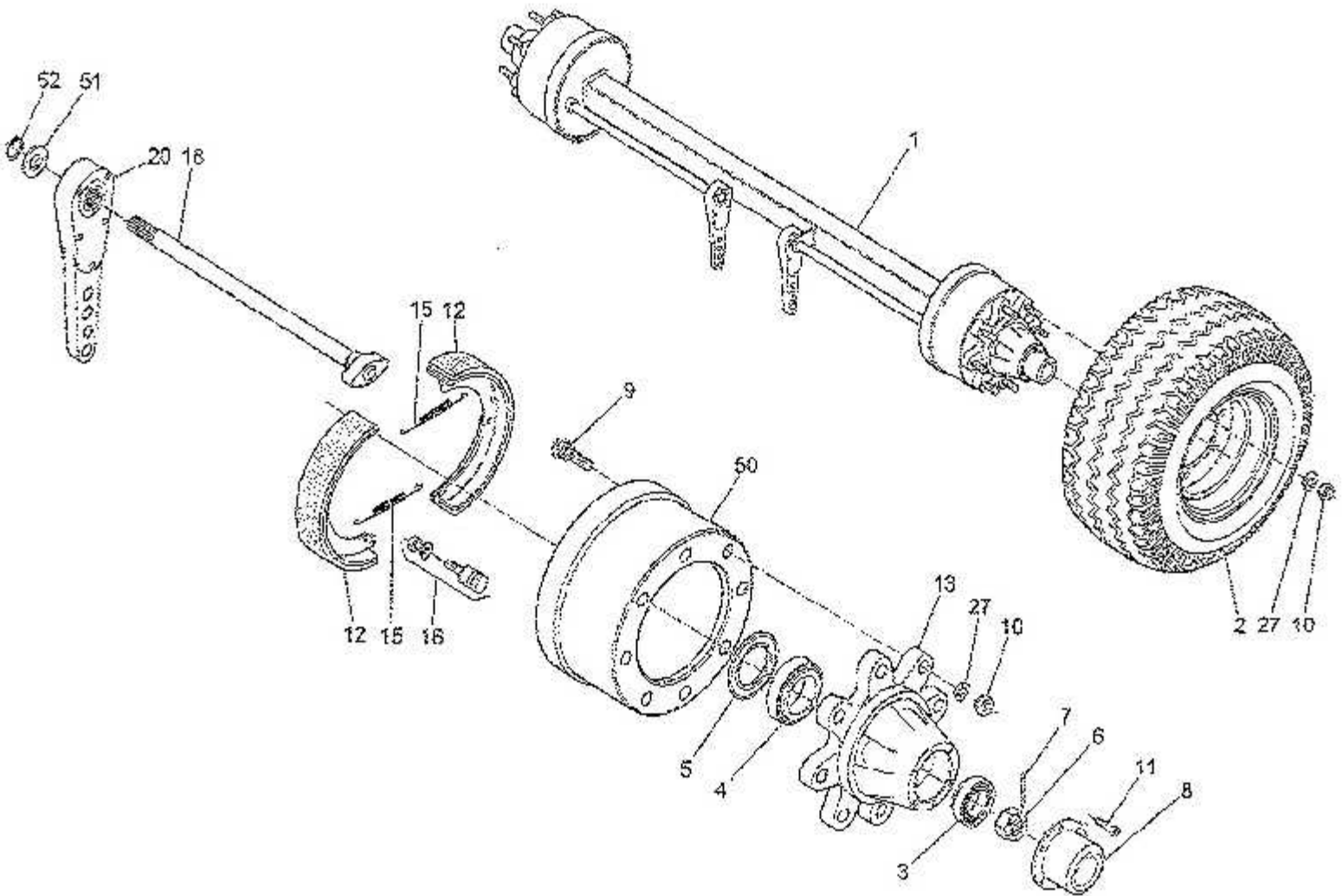


## 16.СИСТЕМА ГИДРАВЛИЧЕСКАЯ ( ИСРК - 8)

Позиция	Наименование	Обозначение	Количество
<b>Сборочные единицы</b>			
1	Бак	ИСРК-12.11.01.000	1
2	Кронштейн панели	ИСРК-12.11.02.000	1
<b>Детали</b>			
3	Лист гнутый	ИСРК-12.11.00.001	1
4	Переходник манометра	ИСРК-12.11.00.002	1
5	Переходник 1/4'-1/4'g	ИСРК12.11.00.005	1
6	Заглушка	ИСРК 12.11.00.006	1
7	Прокладка	ИСРК-12.11.00.015	1
8	Шайба установочная	ИСРК.12.11.00.016	
<b>Прочие изделия</b>			
9	Гидромотор BG80 NC25		1
10	Гидронасос PLP 20.14 S		1
11	Муфта зубчатая BF 3/2		1
12	Гидрораспределитель SD 5/41XTC20178		1
13	Ручка управления		4
14	Гидроцилиндр Ø40x25x200/365 6100121800		1
15	Гидроцилиндр Ø40x30x600/765 6100121800		2
16	Кран шаровый Ду20		1
17	Манометр МП-63 P2-25.0		1
18	Маслоуказатель SLV-76		1
19	Фильтр масляный в сборе HF 502-10/060-AS-SP025		1
20	Переходник с накидной гайкой 3/8'-3/8' (с гайкой)		1
21	Держатель трубы двойной Ø18		10
22	Угольник фланцевый 1G 1/2'		1
23	Угольник фланцевый 2G 3/4'		1
24	Нипель G3/4'-Ду20 прямой F00G01212		1
25	Нипель угловой Ду20 с накидной гайкой G 3/4' F90G01212 (DKR-90)		1
26	Переходник 1/4'-1/4'		5
27	Переходник 1/4'-3/8'		6
28	Переходник 3/8'-3/8'		3
29	Переходник 3/8'-1/2'		5
30	Переходник 3/4'-3/4'		2

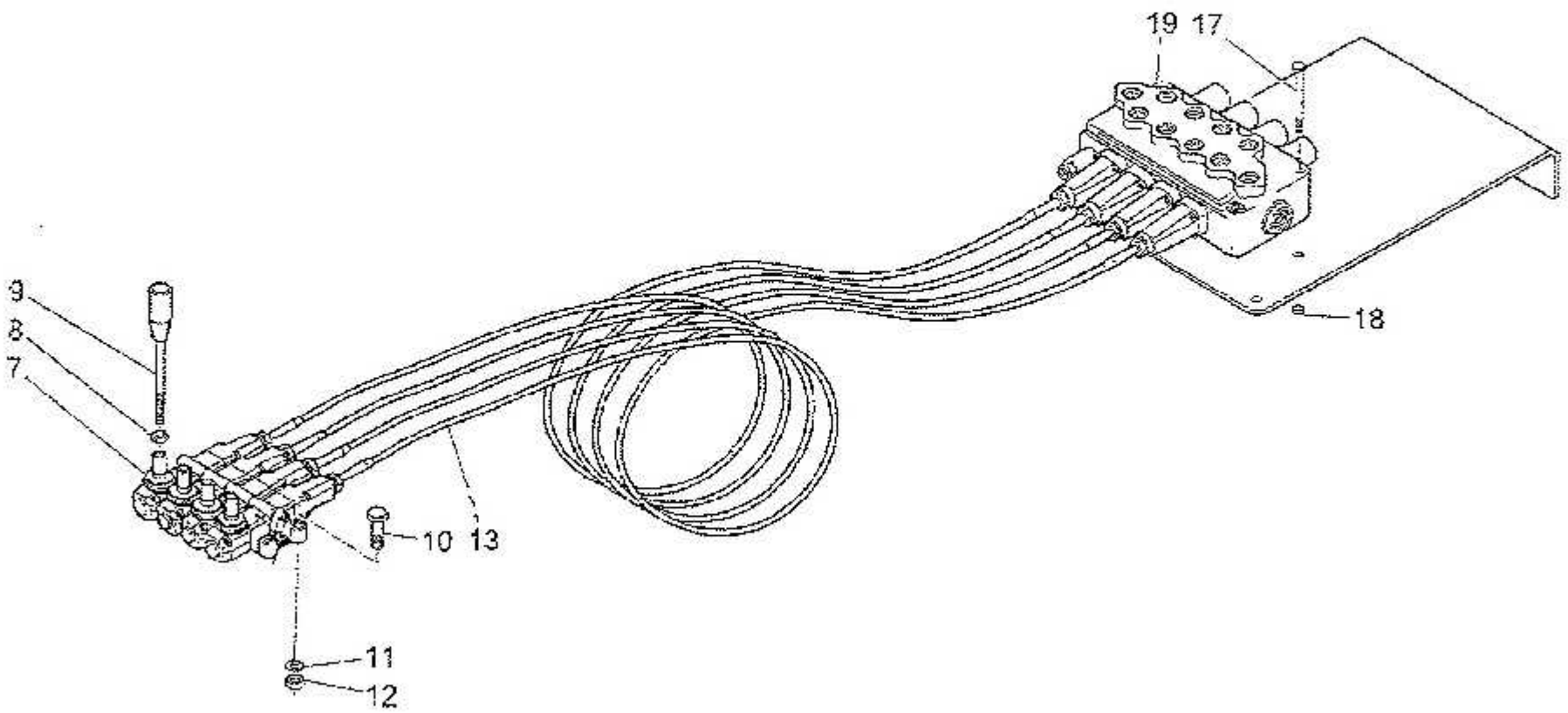
## 16.СИСТЕМА ГИДРАВЛИЧЕСКАЯ ( ИСРК - 8)

31	Рукав РВД 6-15Nх3300 (90/90) G1/4'		1
32	Рукав РВД 6-15Nх4550 (0/90) G1/4'		2
33	Рукав РВД 6-15Nх4100 (0/90) G1/4'		2
34	Рукав РВД 6-15Nх3000 (0/90) G1/4'		1
35	Рукав РВД 10-15Nх1400 (90/90-180) G3/8'		1
36	Рукав РВД 10-15Nх1400 (90/90) G3/8'		1
37	Рукав РВД 10-15Nх3300 (90/90) G3/8'		1
38	Рукав РВД 20-15Nх1200 (0/90) G1'		1
39	Шайба медная 13х18		7
40	Шайба медная 16х22		11
41	Шайба медная 20х26		5
42	Шайба медная 26х32		2



## 17. Ось с колесами

Позиция	Наименование	Обозначение	Количество
<b><u>Сборочные единицы</u></b>			
1	Ось	A80RD081CF180A8001001	1
2	Колесо с шиной	Диск 9.00x22.5" R8 в 22: хв 275хв 21.5 A2 Смещение 0  Шина 295/80R22,5 ГОСТ 5513-97	2
<b><u>Детали</u></b>			
3	Подшипник внешний		2
4	Подшипник внутренний		2
5	Кольцо уплотнительное		2
6	Гайка корончатая		2
7	Шпатель		2
8	Колпачок		2
9	Вилл		16
10	Гайка		16
11	Вилл		12
12	Колодка тормозная		4
13	Ступица		2
15	Пружина		4
16	Болт тормозной колодки		2
18	Эл. сулачковый		2
20	Рычаг тормозной		2
27	Шайба		16
50	Барабан тормозной		2
51	Шайба		2
52	Кольцо стопорное		2





Позиция	Наименование	Обозначение	Количество
<b><u>Детали</u></b>			
7	Блок		1
8	Гайка		4
9	Рукоятка		4
10	Винт М8х35		4
11	Шайба М8		4
12	Гайка М8		4
13	Трос (L=2750мм)		1
<b><u>Стандартные изделия</u></b>			
17	Винт М8х60		4
18	Гайка		4
19	Гидрораспределитель		1